

2026年6月29日 一部改正
2026年1月29日 技術委員会 審議
2026年5月29日 国土交通大臣 認可

極地氷海船における防撓材のせん断面積

改正対象

鋼船規則 I 編

改正理由

IACS 統一規則 I2 では、極地氷海船の構造に関する要件を規定しており、本会は当該要件を鋼船規則 I 編附属書 1 の 3 章に取入れている。

IACS 統一規則 I2 において、防撓材のせん断面積に付き板の断面積は含まれていなかった。IACS における検討の結果、付き板の断面積をせん断面積に含めることが合意され、2025年6月に IACS 統一規則 I2 (Rev. 5)として採択された。

今般、IACS 統一規則 I2 (Rev. 5)に基づき、関連規定を改める。

改正内容

防撓材のせん断面積を求める算式において、付き板の断面積を含むよう改める。

施行及び適用

2027年1月1日以降に建造契約が行われる船舶に適用

ID:DH25-10

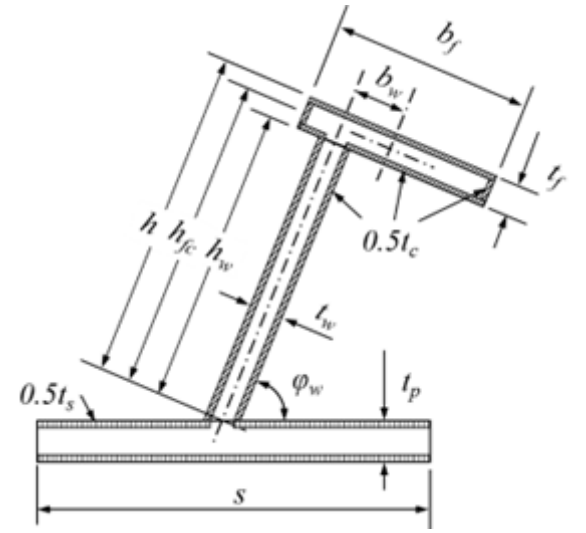
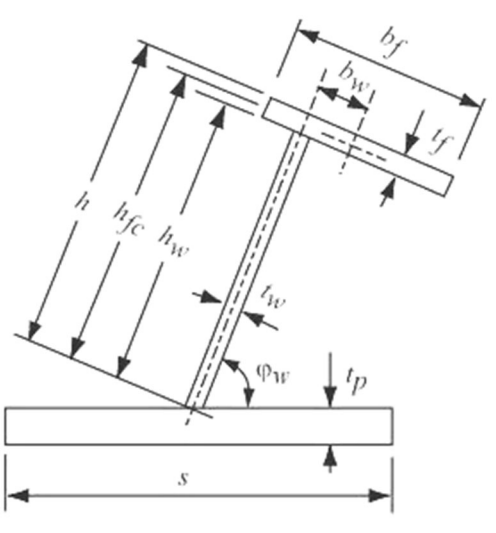
「極地氷海船における防撓材のせん断面積」新旧対照表

新	旧	備考
<p style="text-align: center;">鋼船規則 I 編 極海航行船, 極地氷海船及び耐氷船</p> <p>附属書 1 極地氷海船の材料, 構造, 艀装及び 機関の特別要件</p> <p style="text-align: center;">3 章 船体構造</p> <p>3.4 局部強度</p> <p>3.4.2 肋骨部材 - 一般 -7. 横式肋骨又は縦式肋骨のネットせん断面積 A_w は 次の算式による。</p> $A_w = \frac{(h-0.5t_c+t_{pn}+0.5t_s)t_{wn}\sin\phi_w}{100} \text{ (cm}^2\text{)}$ <p>ここで h : 防撓材の高さ (mm), 図 3.4.2-1.参照 t_{pn} : 3.4.1-2.の要求値 t_{net} を満たす付き板のネ ット板厚 (mm) t_s : 腐食及び摩耗の予備厚 (mm) で, 付き 板の板厚から控除する量。2.3.3 参照 t_{wn} : ウェブのネット板厚 (mm) で, $t_{wn} = t_w -$ t_c とする t_w : ウェブの建造時板厚 (mm), 図 3.4.2-1. 参照 t_c : 腐食予備厚 (mm) で, ウェブ又はフラ</p>	<p style="text-align: center;">鋼船規則 I 編 極海航行船, 極地氷海船及び耐氷船</p> <p>附属書 1 極地氷海船の材料, 構造, 艀装及び 機関の特別要件</p> <p style="text-align: center;">3 章 船体構造</p> <p>3.4 局部強度</p> <p>3.4.2 肋骨部材 - 一般 -7. 横式肋骨又は縦式肋骨のネットせん断面積 A_w は 次の算式による。</p> $A_w = \frac{ht_{wn}\sin\phi_w}{100} \text{ (cm}^2\text{)}$ <p>ここで h : 防撓材の高さ (mm), 図 3.4.2-1.参照</p> <p>t_{wn} : ウェブのネット板厚 (mm) で, $t_{wn} = t_w -$ t_c とする t_w : ウェブの建造時板厚 (mm), 図 3.4.2-1. 参照 t_c : 腐食予備厚 (mm) で, ウェブ又はフラ</p>	<p>IACS UR I2 (Rev. 5)</p>

「極地氷海船における防撓材のせん断面積」 新旧対照表

新	旧	備考
<p>ンジの板厚から控除する量（他の規則で定められている場合は、その値とするが2.3.3にて要求される t_s 未満としてはならない）</p> <p>ϕ_w:防撓材の長さ中央にて計測した外板と防撓ウェブとの最小角度，図 3.4.2-1.参照。 この角度ϕ_wは 75° 以上の場合，90° と見なして差し支えない。</p> <p>-8. 横式肋骨又は縦式肋骨のネット有効塑性断面係数は，次の(1)又は(2)による。</p> <p>(1) 肋骨に取り付けられる板の断面積が肋骨の断面積を超える場合，そのネット有効塑性断面係数 Z_p は次の算式による。</p> $Z_p = \frac{A_{pn}t_{pn}}{20} + \frac{h_w^2 t_{wn} \sin \phi_w}{2000} + \frac{A_{fn}(h_{fc} \sin \phi_w - b_w \cos \phi_w)}{10}$ <p align="center">(cm^3)</p> <p>ここで，</p> <p>$h, t_{wn}, t_c, t_{pn}, \phi_w$: 前-7.による。 A_{pn} : 肋骨のネット断面積 (cm^2)</p> <p>h_w : 肋骨のウェブの高さ (mm)，図 3.4.2-1.参照 A_{fn} : フランジのネット断面積 (cm^2) h_{fc} : フランジの中心から計った肋骨の高さ (mm)，図 3.4.2-1.参照 b_w : ウェブからフランジの中心までの距離 (mm)，図 3.4.2-1.参照</p> <p>(2) (省略)</p>	<p>ンジの板厚から控除する量（他の規則で定められている場合は、その値とするが2.3.3にて要求される t_s 未満としてはならない）</p> <p>ϕ_w:防撓材の長さ中央にて計測した外板と防撓ウェブとの最小角度，図 3.4.2-1.参照。 この角度ϕ_wは 75° 以上の場合，90° と見なして差し支えない。</p> <p>-8. 横式肋骨又は縦式肋骨のネット有効塑性断面係数は，次の(1)又は(2)による。</p> <p>(1) 肋骨に取り付けられる板の断面積が肋骨の断面積を超える場合，そのネット有効塑性断面係数 Z_p は次の算式による。</p> $Z_p = \frac{A_{pn}t_{pn}}{20} + \frac{h_w^2 t_{wn} \sin \phi_w}{2000} + \frac{A_{fn}(h_{fc} \sin \phi_w - b_w \cos \phi_w)}{10}$ <p align="center">(cm^3)</p> <p>ここで，</p> <p>h, t_{wn}, t_c, ϕ_w : 前-7.による。 A_{pn} : 肋骨のネット断面積 (cm^2) t_{pn} : 3.4.1-2.の要求値 t_{net} を満たす取り付け板材のネット板厚 (mm) h_w : 肋骨のウェブの高さ (mm)，図 3.4.2-1.参照 A_{fn} : フランジのネット断面積 (cm^2) h_{fc} : フランジの中心から計った肋骨の高さ (mm)，図 3.4.2-1.参照 b_w : ウェブからフランジの中心までの距離 (mm)，図 3.4.2-1.参照</p> <p>(2) (省略)</p>	<p>IACS UR I2 (Rev. 5) t_{pn} の定義を-7.へ移設</p>

「極地氷海船における防撓材のせん断面積」 新旧対照表

新	旧	備考
<p>図 3.4.2-1. 防撓材の寸法</p>  <p>3.4.3 肋骨部材 - 船底構造の肋骨及び船側構造の横式肋骨</p> <p>-3. 3.4.2-8.に定義される, 板-防撓材構造のネット有効塑性断面係数 Z_p は, 次の算式による Z_{pt} 以上としなければならない。</p> $Z_{pt} = \frac{100^3 \times LL \times YsAF \times PPF_t \frac{P_{avg}}{1000} aA_1}{4\sigma_y} \quad (cm^3)$ <p>ここで $AF, PPF_t, P_{avg}, LL, b, s, a$ 及び σ_y は 3.4.3-2. 参照 $Y = 1 - 0.5 (LL / a)$ A_1 : 次の(a)及び(b)の最大値とする (a) 氷荷重が肋骨のスパン中央において作</p>	<p>図 3.4.2-1. 防撓材の寸法</p>  <p>3.4.3 肋骨部材 - 船底構造の肋骨及び船側構造の横式肋骨</p> <p>-3. 3.4.2-8.に定義される, 板-防撓材構造のネット有効塑性断面係数 Z_p は, 次の算式による Z_{pt} 以上としなければならない。</p> $Z_{pt} = \frac{100^3 \times LL \times YsAF \times PPF_t \frac{P_{avg}}{1000} aA_1}{4\sigma_y} \quad (cm^3)$ <p>ここで $AF, PPF_t, P_{avg}, LL, b, s, a$ 及び σ_y は 3.4.3-2. 参照 $Y = 1 - 0.5 (LL / a)$ A_1 : 次の(a)及び(b)の最大値とする (a) 氷荷重が肋骨のスパン中央において作</p>	<p>IACS UR I2 (Rev. 5)</p> <p>IACS UR I2 (Rev. 5) 記号及び用語の変更</p>

「極地氷海船における防撓材のせん断面積」 新旧対照表

新	旧	備考
<p>用する場合</p> $A_1 = \frac{1}{1 + \frac{j}{2} + \frac{k_w j (\sqrt{1 - a_1^2} - 1)}{2}}$ <p>(b) 氷荷重が支持構造付近に作用する場合</p> $A_1 = \frac{1 - \frac{1}{2a_1 Y}}{0.275 + 1.44k_z^{0.7}}$ <p>j : 耐氷補強部の外部に一つの単純支持を持つ肋骨の場合 $j = 1$ 単純支持を持たない肋骨の場合 $j = 2$</p> <p>$a_1 = A_t / A_w$ A_t : 3.4.3-2.による肋骨の最小断面積 (cm^2) A_w : 3.4.2-7.による肋骨のネット断面積 (cm^2)</p> <p>$k_w = 1 / (1 + 2A_{fn} / A_w)$ ただし A_{fn} は 3.4.2-8.による</p> <p>k_z : 断面係数比 一般的な場合 : $k_z = z_p / Z_p$ 肋骨に端部ブラケットが取り付けられている場合 : $k_z = 0.0$</p> <p>z_p : フランジ及び外板の塑性断面係数の合計 (cm^3) $z_p = (b_{fn} t_{fn}^2 / 4 + b_{eff} t_{pn}^2 / 4) / 1000$</p> <p>$b_{fn}$: ネットフランジ幅 (mm) $b_{fn} = b_f - t_c$ (t_c は 3.4.2-7.による)</p> <p>b_f : フランジ幅 (mm), 図 3.4.2-1.参照 t_{fn} : ネットフランジ厚 (mm)</p>	<p>用する場合</p> $A_1 = \frac{1}{1 + \frac{j}{2} + \frac{k_w j (\sqrt{1 - a_1^2} - 1)}{2}}$ <p>(b) 氷荷重が支持構造付近に作用する場合</p> $A_1 = \frac{1 - \frac{1}{2a_1 Y}}{0.275 + 1.44k_z^{0.7}}$ <p>j : 耐氷補強部の外部に一つの単純支持を持つ肋骨の場合 $j = 1$ 単純支持を持たない肋骨の場合 $j = 2$</p> <p>$a_1 = A_t / A_w$ A_t : 3.4.3-2.による肋骨の最小断面積 (cm^2) A_w : 3.4.2-7.による肋骨のネット断面積 (cm^2)</p> <p>$k_w = 1 / (1 + 2A_{fn} / A_w)$ ただし A_{fn} は 3.4.2-8.による</p> <p>k_z : 断面係数比 一般的な場合 : $k_z = z_p / Z_p$ 肋骨に端部ブラケットが取り付けられている場合 : $k_z = 0.0$</p> <p>z_p : フランジ及び外板の塑性断面係数の合計 (cm^3) $z_p = (b_f t_{fn}^2 / 4 + b_{eff} t_{pn}^2 / 4) / 1000$</p> <p>$b_f$: フランジ幅 (mm), 図 3.4.2-1.参照 t_{fn} : ネットフランジ厚 (mm)</p>	

「極地氷海船における防撓材のせん断面積」 新旧対照表

新	旧	備考				
$t_{fn} = t_f - t_c$ (t_c は 3.4.2-7.による) t_f : 建造時フランジ厚 (mm), 図 3.4.2-1. 参照 t_{pn} : 取り付け外板のネット板厚 (mm), ただし, 3.4.1 の t_{net} 未満としてはならない。 b_{eff} : 外板フランジの有効幅 (mm) $b_{eff} = 500s$ Z_p : 肋骨のネット有効塑性断面係数 (cm^3) (3.4.2-8.による)	$t_{fn} = t_f - t_c$ (t_c は 3.4.2-7.による) t_f : 建造時フランジ厚 (mm), 図 3.4.2-1. 参照 t_{pn} : 取り付け外板のネット板厚 (mm), ただし, 3.4.1 の t_{net} 未満としてはならない。 b_{eff} : 外板フランジの有効幅 (mm) $b_{eff} = 500s$ Z_p : 肋骨のネット有効塑性断面係数 (cm^3) (3.4.2-8.による)					
附 則						
<p>1. この改正は, 2027 年 1 月 1 日 (以下, 「施行日」という。) から施行する。</p> <p>2. 施行日前に建造契約*が行われた船舶にあつては, この改正による規定にかかわらず, なお従前の例による。</p> <p>* 建造契約とは, 最新の IACS Procedural Requirement (PR) No.29 に定義されたものをいう。</p> <p align="center">IACS PR No.29 (Rev.0, July 2009)</p> <table border="0"> <tr> <td align="center">英文 (正)</td> <td align="center">仮訳</td> </tr> <tr> <td> 1. The date of “contract for construction” of a vessel is the date on which the contract to build the vessel is signed between the prospective owner and the shipbuilder. This date and the construction numbers (i.e. hull numbers) of all the vessels included in the contract are to be declared to the classification society by the party applying for the assignment of class to a newbuilding. 2. The date of “contract for construction” of a series of vessels, including specified optional vessels for which the option is ultimately exercised, is the date on which the contract to build the series is signed between the prospective owner and the shipbuilder. For the purpose of this Procedural Requirement, vessels built under a single contract for construction are considered a “series of vessels” if they are built to the same approved plans for classification purposes. However, vessels within a series may have design alterations from the original design provided: (1) such alterations do not affect matters related to classification, or (2) If the alterations are subject to classification requirements, these alterations are to comply with the classification requirements in effect on the date on which the alterations are </td> <td> 1. 船舶の「建造契約日」とは, 予定所有者と造船所との間で建造契約のサインが交わされた日をいう。なお, この契約日及び契約を交わす全ての船舶の建造番号 (船番等) は, 新造船に対し船級登録を申込む者によって, 船級協会に申告されなければならない。 2. オプションの行使権が契約書に明示されている場合, オプション行使によるシリーズ船の「建造契約日」は, 予定所有者と造船所との間で建造契約のサインが交わされた日をいう。本 Procedural Requirement の適用において, 1つの建造契約書に基づく船舶が同一の承認図面によって建造される場合は, シリーズ船と見なす。しかしながら, 以下の条件を満たす設計変更にあつては, シリーズ船は原設計から設計変更を行うことができる。 (1) 設計変更が船級要件に影響を及ぼさない, 又は, (2) 設計変更が船級規則の対象となる場合, 当該変更が予定所有者と造船所との間で契約された日に有効な船級規則に適合している, 又は設計変更の契約が無い場合は承認のた </td> </tr> </table>			英文 (正)	仮訳	1. The date of “contract for construction” of a vessel is the date on which the contract to build the vessel is signed between the prospective owner and the shipbuilder. This date and the construction numbers (i.e. hull numbers) of all the vessels included in the contract are to be declared to the classification society by the party applying for the assignment of class to a newbuilding. 2. The date of “contract for construction” of a series of vessels, including specified optional vessels for which the option is ultimately exercised, is the date on which the contract to build the series is signed between the prospective owner and the shipbuilder. For the purpose of this Procedural Requirement, vessels built under a single contract for construction are considered a “series of vessels” if they are built to the same approved plans for classification purposes. However, vessels within a series may have design alterations from the original design provided: (1) such alterations do not affect matters related to classification, or (2) If the alterations are subject to classification requirements, these alterations are to comply with the classification requirements in effect on the date on which the alterations are	1. 船舶の「建造契約日」とは, 予定所有者と造船所との間で建造契約のサインが交わされた日をいう。なお, この契約日及び契約を交わす全ての船舶の建造番号 (船番等) は, 新造船に対し船級登録を申込む者によって, 船級協会に申告されなければならない。 2. オプションの行使権が契約書に明示されている場合, オプション行使によるシリーズ船の「建造契約日」は, 予定所有者と造船所との間で建造契約のサインが交わされた日をいう。本 Procedural Requirement の適用において, 1つの建造契約書に基づく船舶が同一の承認図面によって建造される場合は, シリーズ船と見なす。しかしながら, 以下の条件を満たす設計変更にあつては, シリーズ船は原設計から設計変更を行うことができる。 (1) 設計変更が船級要件に影響を及ぼさない, 又は, (2) 設計変更が船級規則の対象となる場合, 当該変更が予定所有者と造船所との間で契約された日に有効な船級規則に適合している, 又は設計変更の契約が無い場合は承認のた
英文 (正)	仮訳					
1. The date of “contract for construction” of a vessel is the date on which the contract to build the vessel is signed between the prospective owner and the shipbuilder. This date and the construction numbers (i.e. hull numbers) of all the vessels included in the contract are to be declared to the classification society by the party applying for the assignment of class to a newbuilding. 2. The date of “contract for construction” of a series of vessels, including specified optional vessels for which the option is ultimately exercised, is the date on which the contract to build the series is signed between the prospective owner and the shipbuilder. For the purpose of this Procedural Requirement, vessels built under a single contract for construction are considered a “series of vessels” if they are built to the same approved plans for classification purposes. However, vessels within a series may have design alterations from the original design provided: (1) such alterations do not affect matters related to classification, or (2) If the alterations are subject to classification requirements, these alterations are to comply with the classification requirements in effect on the date on which the alterations are	1. 船舶の「建造契約日」とは, 予定所有者と造船所との間で建造契約のサインが交わされた日をいう。なお, この契約日及び契約を交わす全ての船舶の建造番号 (船番等) は, 新造船に対し船級登録を申込む者によって, 船級協会に申告されなければならない。 2. オプションの行使権が契約書に明示されている場合, オプション行使によるシリーズ船の「建造契約日」は, 予定所有者と造船所との間で建造契約のサインが交わされた日をいう。本 Procedural Requirement の適用において, 1つの建造契約書に基づく船舶が同一の承認図面によって建造される場合は, シリーズ船と見なす。しかしながら, 以下の条件を満たす設計変更にあつては, シリーズ船は原設計から設計変更を行うことができる。 (1) 設計変更が船級要件に影響を及ぼさない, 又は, (2) 設計変更が船級規則の対象となる場合, 当該変更が予定所有者と造船所との間で契約された日に有効な船級規則に適合している, 又は設計変更の契約が無い場合は承認のた					

「極地氷海船における防撓材のせん断面積」 新旧対照表

新	旧	備考
<p>contracted between the prospective owner and the shipbuilder or, in the absence of the alteration contract, comply with the classification requirements in effect on the date on which the alterations are submitted to the Society for approval.</p> <p>The optional vessels will be considered part of the same series of vessels if the option is exercised not later than 1 year after the contract to build the series was signed.</p> <p>3. If a contract for construction is later amended to include additional vessels or additional options, the date of “contract for construction” for such vessels is the date on which the amendment to the contract, is signed between the prospective owner and the shipbuilder. The amendment to the contract is to be considered as a “new contract” to which 1. and 2. above apply.</p> <p>4. If a contract for construction is amended to change the ship type, the date of “contract for construction” of this modified vessel, or vessels, is the date on which revised contract or new contract is signed between the Owner, or Owners, and the shipbuilder.</p> <p>Note: This Procedural Requirement applies from 1 July 2009.</p>	<p>めに図面が船級協会に提出された日に有効な船級規則に適合している。</p> <p>オプションによる建造予定船は、シリーズ船の建造契約が結ばれてから1年以内にオプションが行使される場合、シリーズ船として扱われる。</p> <p>3. 建造契約の後に追加の建造船又は追加のオプションを含める契約の変更がなされた場合、建造契約日は予定所有者と造船所との間で契約変更がなされた日をいう。この契約変更は前 1. 及び 2. に対して、「新しい契約」として扱わなければならない。</p> <p>4. 船舶の種類の変更による建造契約の変更があった場合、改造された船舶の「建造契約日」は、予定所有者と造船所との間で契約変更又は新規契約のサインが交わされた日をいう。</p> <p>備考： 1. 本 PR は、2009 年 7 月 1 日から適用する。</p>	